

SERBATOI ZINCATI PARALLELEPIPEDI

SERBATOI DI PRIMA RACCOLTA ZINCATI PARALLELEPIPEDI



Informazioni tecniche

I Serbatoi Zincati a caldo parallelepipedi sono destinati allo stoccaggio di acqua a pressione atmosferica.

Sono costruiti interamente in acciaio al carbonio e subiscono il trattamento anticorrosivo di zincatura a caldo con zinco puro al 99,99% in conformità alla normativa UNI EN 1179.

Impiego

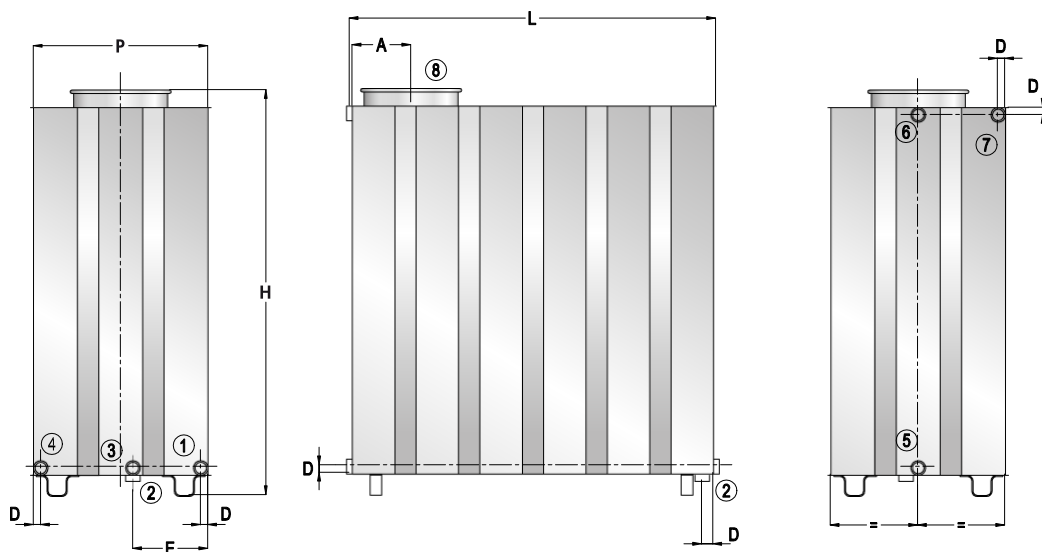
Stoccaggio di acqua a pressione atmosferica.

Materiale

Zincatura a caldo idonea per acqua potabile a norma del D.M. n. 174 del 06.04.04.

Garanzia: 2 anni

Vedi condizioni generali di vendita e norme per una corretta installazione.



(*) Il modello 300 non presenta lamiera grecate.

MODELLO	SERB. Z PP	L	H	P	A	D	E	1	2	3	4	5-6-7	8	PESO
	CODICE	[mm]						Conessioni				[mm]	[Kg]	
300 (*)	3701164010001	750	880	500	210	30	230	1"	-	-	-	1"	Ø 240	37
500	3701164010002	1010	1135	500	150	20	-	1"	-	-	-	1"	Ø 240	50
1000	3701164010003	1250	1380	600	210	25	-	1 1/4"	-	-	-	1 1/4"	Ø 320	81
1500	3701164010004	2015	1380	600	215	25	-	1 1/4"	-	1 1/4"	1 1/4"	1 1/4"	Ø 320	123
2000	3701164010005	2120	1630	615	275	40	230	1 1/2"	1 1/2"	-	1 1/2"	1 1/2"	Ø 400	175

RICAMBI



COPERCHIO E
FASCETTA
ZINCATI
(Confezione da 3 pz)

CODICE	Ø [mm]
5044001101001	240
5044001101002	320
5044001101003	400
5044001101004	450

Per l'elenco completo consulta la sezione ACCESSORI e RICAMBI.